



**KATALOG**

**2021**





## OD JEDNOOSOBOWEJ FIRMY DO GLOBALNEGO PRZEDSIĘBIORSTWA



### Historia sukcesu firmy SERA

ma swoje początki ponad 40 lat temu: Josef Ravnak – który wówczas miał doskonałą opinię jako sprzedawca żywego pokarmu dla zwierząt akwariowych, założył swoją własną firmę w roku 1970. Na początku tworzył jednoosobową firmę a następnie, krok po kroku, rozwinął działalność do przedsiębiorstwa o wiodącej roli na rynku akwarystyki, stawów ogrodowych i terrarystyki. Dzisiaj, rodzinie zarządzana i bogata w tradycje firma sprzedaje swoje najwyższej jakości pokarmy, produkty pielęgnacyjne oraz wyposażenie techniczne w ponad 80 krajach oraz ma swoje oddziały niemal na wszystkich kontynentach. Oprócz głównej siedziby w Heinsbergu w Niemczech, firma sera ma swoje oddziały w USA, Francji, Włoszech oraz w Czechach i Chinach. Firma zatrudnia ponad 200 pracowników na całym świecie.



### Gdzie spotykają się wiedza fachowa z doświadczeniem

Jakość, badania i doświadczenie sprawiają, że Sera jest specjalistą w dziedzinie opieki nad akwariem, terrarium oraz stawem ogrodowym. W trakcie dziesiątek seminariów odbywających się zarówno we własnym centrum badań w Heinsbergu, jak i na seminariach na całym świecie, firma przekazuje bogatą wiedzę swoim partnerom handlowym. Eksperti firmy Sera – Dieter Untergasser oraz Profesor Dr. Günter Schmahl – regularnie dzielą się wiedzą na temat ważnych problemów oraz ich rozwiązań.

Oprócz oferty seminariów dla wyspecjalizowanych sklepów, firma Sera w porozumieniu z Verband Deutscher Vereine für Aquarien- und Terrarientkunde (VDA, Stowarzyszenie Niemieckich Klubów Akwarystów i Terrarystów) przeprowadza seminaria przeznaczone specjalnie dla lekarzy weterynarii.

Cel: jeszcze lepsze zapoznanie weterynarzy z problematyką opieki i diagnostyki ryb akwariowych i stawowych. Zarówno handel jak i konsumenci na tym zyskują – poprzez lepszą ochronę ich zwierząt, zdrowie oraz lepszą jakość fachowego doradztwa.



# SPIS TREŚCI



|              |                     |                   |
|--------------|---------------------|-------------------|
| <b>4-12</b>  | • • • • • • • •     | Pokarm            |
| <b>13-17</b> | • • • • • • • • • • | Chemia            |
| <b>18-21</b> | • • • • • • • •     | Media Filtracyjne |
| <b>22-27</b> | • • • • • • • • • • | Nawożenie         |
| <b>28-31</b> | • • • • • • • •     | Testy             |
| <b>32-37</b> | • • • • • • • • • • | Technika          |
| <b>38-39</b> | • • • • • • • •     | Zestawy           |
| <b>40-47</b> | • • • • • • • • • • | Pond              |
| <b>48-51</b> | • • • • • • • •     | Gady              |
| <b>52-55</b> | • • • • • • • • • • | Morszczyzna       |
| <b>56-57</b> | • • • • • • • •     | Led               |
| <b>58-59</b> | • • • • • • • • • • | Witaminy          |





KARMY



Pokarmy firmy SERA  
są inne - po prostu  
BARDZIEJ NATURALNE



### NAJWAŻNIEJSZE DLA AKWARYSTÓW I RYB:

**lekkostrawny pokarm - produkowany w zgodzie ze środowiskiem**

Jakość pokarmu, którego używasz ma duży wpływ na jakość wody w akwarium. Im wyższy procent lekkostrawnego pokarmu, tym zdrowsze ryby i ich środowisko życia. Aby zapewnić 80% stopień strawności pokarmu SERA stosuje wyłącznie składniki najwyższej jakości, pochodzące ze źródeł odnawialnych. Starannie dobraliśmy ponad 50 różnych składników, tak aby ich kombinacja wzmacniała organizmy ryb. Nie bez znaczenia jest tu wpływ wtórnych substancji roślinnych. Z drugiej strony, zrezygnowaliśmy z soi i grochu z powodu ich negatywnych skutków ubocznych. W pokarmach SERA składniki są łączone i przetwarzane w sposób niewymagający środków wiążących. Białka pochodzące od zwierząt stałocięplnych, które są stosowane jako środki wiążące w tanich pokarmach, mają negatywny wpływ na metabolizm ryb - dlatego my ich nie stosujemy. Aby zapewnić rybom żywienie zgodne z naturą, w naszych pokarmach stosujemy wyłącznie białka pochodzące z organizmów wodnych



ryby żerujące  
przy powierzchni

1



ryby żerujące  
w toni wodnej

2



ryby żerujące  
przy dnie

3

Posiadamy w ofercie pokarmy spełniające wymagania odżywcze i nawyki żywieniowe wszystkich ryb ozdobnych

Podstawowe rodzaje dzielimy na trzy kategorie :

5



### Vipan Nature

pokarm podstawowy, płatki

| waga/obj. | symbol   | kot.-nr. |
|-----------|----------|----------|
| 12g       | SE-00132 | 00132    |
| 100ml     | SE-32238 | 32238    |
| 1000ml    | SE-32240 | 32240    |
| 250ml,    | SE-32239 | 32239    |
| 2kg       | SE-32286 | 32286    |
| 4kg       | SE-32293 | 32293    |



### Vipan Nature Large Flakes

pokarm podstawowy,  
duże płatki

| waga/obj. | symbol   | kot.-nr. |
|-----------|----------|----------|
| 1000 ml   | SE-32285 | 32285    |
| 2 kg/10L  | SE-32287 | 32287    |
| 4 kg/21L  | SE-32294 | 32294    |



### Vipagran Nature

pokarm podstawowy,  
granulat

| waga/obj. | symbol   | kot.-nr. |
|-----------|----------|----------|
| 12g       | SE-00200 | 00200    |
| 100 ml    | SE-00201 | 00201    |
| 250 ml    | SE-00202 | 00202    |
| 1000 ml   | SE-00203 | 00203    |
| 3kg/10L   | SE-00204 | 00204    |



### San Nature

pokarm wybarwiający  
premium

| waga/obj. | symbol   | kot.-nr. |
|-----------|----------|----------|
| 10g,      | SE-00242 | 00242    |
| 100 ml    | SE-32241 | 32241    |
| 250 ml    | SE-32242 | 32242    |
| 1000 ml   | SE-32243 | 32243    |
| 101       | SE-32288 | 32288    |



### GVG-Mix Nature

mix -pokarm premium

| waga/obj. | symbol   | kot.-nr. |
|-----------|----------|----------|
| 100 ml    | SE-32250 | 32250    |
| 250 ml    | SE-32251 | 32251    |
| 101       | SE-32292 | 32292    |



### Catfish Chips Nature

pokarm dla bojci i ryb sumokształtnych, tabl.

| waga/obj.           | symbol   | kot.-nr. |
|---------------------|----------|----------|
| 15 g                | SE-00513 | 00513    |
| 100 ml              | SE-00510 | 00510    |
| 250 ml              | SE-00511 | 00511    |
| 1.000 ml            | SE-00508 | 00508    |
| <b>XXL tabletki</b> |          |          |
| 250 ml              | SE-00498 | 00498    |
| 1.000 ml            | SE-00499 | 00499    |



### O-Nip Nature

pokarm wybarwiający,  
tabl.

| waga/obj. | symbol   | kot.-nr. |
|-----------|----------|----------|
| 100 ml    | SE-00440 | 00440    |
| 24 tabl.  | SE-00420 | 00420    |
| 250 ml    | SE-00450 | 00450    |
| 1,4kg     | SE-00480 | 00480    |



### Vipachips Nature

pokarm podstawowy,  
tabl.

| waga/obj. | symbol   | kot.-nr. |
|-----------|----------|----------|
| 15g       | SE-00516 | 00516    |
| 100 ml    | SE-00514 | 00514    |
| 250 ml    | SE-00515 | 00515    |
| 1.000 ml  | SE-00519 | 00519    |



### Plankton Tabs Nature

pokarm wybarwiający  
tabl.

| waga/obj. | symbol   | kot.-nr. |
|-----------|----------|----------|
| 50 ml     | SE-00500 | 00500    |
| 100 ml    | SE-00502 | 00502    |
| 1,3 kg    | SE-00505 | 00505    |



### Viformo Nature

pokarm dla bojci i ryb  
sumokształtnych, tabl.

| waga/obj. | symbol   | kot.-nr. |
|-----------|----------|----------|
| 50 ml     | SE-00520 | 00520    |
| 100 ml    | SE-00540 | 00540    |
| 250 ml    | SE-00550 | 00550    |
| 1,4 kg    | SE-00580 | 00580    |





**Flora Nature**  
pokarm premium, płatki

| waga/obj. | symbol   | kot.-nr. |
|-----------|----------|----------|
| 100 ml    | SE-32244 | 32244    |
| 250 ml    | SE-32245 | 32245    |
| 1000 ml   | SE-32246 | 32246    |
| 10 l      | SE-32289 | 32289    |



**Guppy Gran Nature**  
pokarm roślinny, granulaty

| waga/obj. | symbol   | kot.-nr. |
|-----------|----------|----------|
| 10g       | SE-00712 | 00712    |
| 100g      | SE-00710 | 00710    |
| 250g      | SE-00711 | 00711    |



**Granugreen Nature**  
pokarm dla pielęgnic  
granulaty

| waga/obj. | symbol   | kot.-nr. |
|-----------|----------|----------|
| 20 g      | SE-00391 | 00391    |
| 100ml     | SE-00393 | 00393    |
| 250 ml    | SE-00392 | 00392    |
| 1,000 ml  | SE-00396 | 00396    |



**Spirulina Tabs Nature**  
pokarm roślinny, tabl.

| waga/obj. | symbol   | kot.-nr. |
|-----------|----------|----------|
| tabl.24   | SE-00920 | 00920    |
| 100 ml    | SE-00940 | 00940    |
| 1,4 kg    | SE-00980 | 00980    |



**Goldy Nature**  
pokarm dla złotych rybek, płatki

| waga/obj. | symbol   | kot.-nr. |
|-----------|----------|----------|
| 12 g      | SE-00832 | 00832    |
| 50 ml     | SE-00830 | 00830    |
| 100 ml    | SE-32247 | 32247    |
| 250 ml    | SE-32248 | 32248    |
| 1000 ml   | SE-32249 | 32249    |
| 10 l      | SE-32290 | 32290    |
| 21 l      | SE-32295 | 32295    |



**Goldy Color Spirulina**  
pokarm dla złotych rybek,  
granulaty

| waga/obj. | symbol   | kot.-nr. |
|-----------|----------|----------|
| 50 ml     | SE-00880 | 00880    |
| 100 ml    | SE-00881 | 00881    |
| 250 ml    | SE-00882 | 00882    |
| 10 l      | SE-00884 | 00884    |



**Goldy Gran**  
pokarm dla złotych rybek  
granulaty

| waga/obj. | symbol   | kot.-nr. |
|-----------|----------|----------|
| 50 ml     | SE-00863 | 00863    |
| 100 ml    | SE-00861 | 00861    |
| 250 ml    | SE-00862 | 00862    |
| 1,000 ml  | SE-00872 | 00872    |
| 10 l      | SE-00874 | 00874    |



**Vipran Baby Nature**  
pokarm wspierający wzrost,  
płatki

| waga/obj. | symbol   | kat.-nr. |
|-----------|----------|----------|
| 50 ml     | SE-00730 | 00730    |
| 100 ml    | SE-00740 | 00740    |
| 1,3 kg    | SE-00780 | 00780    |



**Vipagran Baby Nature**  
pokarm wspierający wzrost,  
płatki

| waga/obj. | symbol   | kat.-nr. |
|-----------|----------|----------|
| 50 ml     | SE-00700 | 00700    |
| 100 ml    | SE-00705 | 00705    |
| 1,1 kg    | SE-00708 | 00708    |



**ImmunPro Nature**  
pokarm wolnotonący dla  
ryb powyżej 4cm

| waga/obj. | symbol   | kat.-nr. |
|-----------|----------|----------|
| 100 ml    | SE-32164 | 32164    |
| 250 ml    | SE-32045 | 32045    |
| 1.000 ml  | SE-32046 | 32046    |
| 4,4 kg    | SE-32049 | 32049    |

MINI poniżej 4cm

|          |          |       |
|----------|----------|-------|
| 100 ml   | SE-32165 | 32165 |
| 250 ml   | SE-32044 | 32044 |
| 10 L     | SE-32048 | 32048 |
| 1.000 ml | SE-32047 | 32047 |



**Micron Nature**  
pokarm planktonowy  
wspierający wzrost

| waga/obj. | symbol   | kat.-nr. |
|-----------|----------|----------|
| 50 ml     | SE-00720 | 00720    |



**Cichlid green Nature**  
pokarm dla pielęgnic  
-granulat

| waga/obj. | symbol   | kat.-nr. |
|-----------|----------|----------|
| 1000ml    | SE-00213 | 00213    |
| 3,6kg     | SE-00218 | 00218    |
| 3,800ml   | SE-00217 | 00217    |



**Bettagran Nature**  
pokarm wybarwiający,  
granulat

| waga/obj. | symbol   | kat.-nr. |
|-----------|----------|----------|
| 10g       | SE-00103 | 00103    |
| 50ml      | SE-00104 | 00104    |
| 100 ml    | SE-00105 | 00105    |



**Crabs Natural Nature**  
pokarm dla krewetek  
i raków, granulat

| waga/obj. | symbol   | kat.-nr. |
|-----------|----------|----------|
| 100 ml    | SE-00556 | 00556    |



**Shrimps Nature**  
pokarm dla krewetek  
i raków, granulat

| waga/obj. | symbol   | kat.-nr. |
|-----------|----------|----------|
| 100 ml    | SE-00554 | 00554    |





### Cichlid Red Nature XL

pokarm dla pielęgnic,  
granulat

| waga/obj. | symbol   | kot.-nr. |
|-----------|----------|----------|
| 1000ml    | SE-00214 | 00214    |
| 3,6kg     | SE-00216 | 00216    |
| 3,800ml   | SE-00215 | 00215    |



### Granured Nature

pokarm dla pielęgnic,  
granulat

| waga/obj. | symbol   | kot.-nr. |
|-----------|----------|----------|
| 20 g      | SE-00401 | 00401    |
| 250 ml    | SE-00402 | 00402    |
| 1.000 ml  | SE-00406 | 00406    |



### Cichlid Sticks Nature

pokarm dla pielęgnic,  
granulat

| waga/obj. | symbol   | kot.-nr. |
|-----------|----------|----------|
| 250 ml    | SE-00228 | 00228    |
| 1.000 ml  | SE-00210 | 00210    |
| 2kg/10l   | SE-00220 | 00220    |



**Arowana Nature**  
pokarm podstawowy dla ryb  
drapieżnych, granulat

| waga/obj. | symbol   | kot.-nr. |
|-----------|----------|----------|
| 1.000 ml  | SE-00400 | 00400    |



**Red Parrot Nature**  
pokarm wybarwiający,  
granulat

| waga/obj. | symbol   | kot.-nr. |
|-----------|----------|----------|
| 250 ml    | SE-00411 |          |
| 1.000 ml  | SE-00413 |          |



### Discus Granules Nature

pokarm dla pielęgnic,  
granulat

| waga/obj.  | symbol   | kot.-nr. |
|------------|----------|----------|
| 12 g       | SE-00308 | 00308    |
| 100 ml     | SE-00300 | 00300    |
| 250 ml     | SE-00305 | 00305    |
| 1.000 ml   | SE-00307 | 00307    |
| 4,2 kg/10L | SE-00309 | 00309    |



### Discus Color Red Nature

pokarm dla pielęgnic,  
granulat

| waga/obj. | symbol   | kot.-nr. |
|-----------|----------|----------|
| 100 ml    | SE-00332 | 00332    |
| 250 ml    | SE-00334 | 00334    |



### Discus ImmuPro Nature

pokarm dla pielęgnic,  
granulat

| waga/obj.  | symbol   | kot.-nr. |
|------------|----------|----------|
| 100 ml     | SE-32326 | 32326    |
| 250 ml     | SE-32327 | 32327    |
| 1.000 ml   | SE-32328 | 32328    |
| 4,4 kg/10L | SE-32329 | 32329    |



### Holiday

pokarm wakacyjny,  
tabletki

| ilość | symbol   | kot.-nr. |
|-------|----------|----------|
| 2     | SE-00993 | 00993    |
| 10    | SE-00990 | 00990    |



### Bakto Tabs

pokarm specjalny,  
275 tabletek

| waga/obj. | symbol   | kot.-nr. |
|-----------|----------|----------|
| 100 ml    | SE-07480 | 07480    |

Łatwo przyswajalny i wyjątkowo smaczny pokarm w tabletkach dla słodkowodnych i morskich. Szybko i bezpiecznie zwalcza zakażenie oraz obrzęk bakteryjny.



### Fishtamin

koncentrat witaminowy  
A, B, C, D, E, K

| waga/obj. | symbol   | kot.-nr. |
|-----------|----------|----------|
| 15 ml     | SE-02710 | 02710    |
| 100 ml    | SE-02740 | 02740    |



# SERA MARIN



## Marin Granules

granulat - pokarm  
podstawowy

| waga/obj | symbol   | kot.-nr. |
|----------|----------|----------|
| 100ml    | SE-00375 | 00375    |
| 250ml    | SE-00380 | 00380    |
| 1000ml   | SE-00379 | 00379    |



## GVG mix Marine nature

- pokarm podstawowy

| waga/obj | symbol   | kot.-nr. |
|----------|----------|----------|
| 250ml    | SE-00355 | 00355    |
| 1000ml   | SE-00370 | 00370    |
| 10l      | SE-32291 | 32291    |



## Marin Coraliquid

- pokarm płynny dla  
bezkęrgowców

| waga/obj | symbol   | kot.-nr. |
|----------|----------|----------|
| 100 ml   | SE-00371 | 00371    |

10

KARMY





### Przysmak Krill Snack Professional

| waga/obj | symbol   | kot.-nr. |
|----------|----------|----------|
| 100 ml   | SE-01577 | 01577    |
| 250 ml   | SE-01578 | 01578    |



### Przysmak Bloodworm Snack Professional

| waga/obj | symbol   | kot.-nr. |
|----------|----------|----------|
| 100 ml   | SE-01152 | 01152    |
| 250 ml   | SE-01153 | 01153    |



### Przysmak Daphnia Snack Professional

| waga/obj | symbol   | kot.-nr. |
|----------|----------|----------|
| 100 ml   | SE-01442 | 01442    |
| 250 ml   | SE-01443 | 01443    |



### Przysmak FD Artemia Shrimps

| waga/obj | symbol   | kot.-nr. |
|----------|----------|----------|
| 100 ml   | SE-01540 | 01540    |
| 250 ml   | SE-01550 | 01550    |



### Przysmak FD Mixpur

| waga/obj | symbol   | kot.-nr. |
|----------|----------|----------|
| 100 ml   | SE-01240 | 01240    |



### Przysmak FD Bloodworms

| waga/obj | symbol   | kot.-nr. |
|----------|----------|----------|
| 50 ml    | SE-01130 | 01130    |
| 100 ml   | SE-01140 | 01140    |
| 250 ml   | SE-01150 | 01150    |



### Przysmak FD Daphnia

| waga/obj | symbol   | kot.-nr. |
|----------|----------|----------|
| 100 ml   | SE-01440 | 01440    |



### Przysmak FD Krill

| waga/obj | symbol   | kot.-nr. |
|----------|----------|----------|
| 100 ml   | SE-01570 | 01570    |
| 250 ml   | SE-01575 | 01575    |



### Przysmak FD Tubifex

| waga/obj | symbol   | kot.-nr. |
|----------|----------|----------|
| 100 ml   | SE-01340 | 01340    |
| 250 ml   | SE-01350 | 01350    |




#### Przysmaki- stuprocentowo naturalny pokarm

Małe organizmy pokarmowe, takie jak drobne skorupiaki i larwy insektów stanowią ważne naturalne źródło pokarmu dla ryb. Są poszukiwanym rarytatem także w akwarium. Z uwagi na wartościowy skład są doskonałym dodatkiem do diety ryb ozdobnych.



CHEMIA



SYSTEMOWA  
PIELĘGNACJA  
AKWARIUM.  
Środki zdrowe i przyjazne  
dla ryb akwariowych



**PROSTY SPOSÓB NA STAŁE CZYSTE  
AKWARIUM.**

Nowy system pielęgnacji akwarium firmy SERA rozwiązuje wszystkie problemy w akwariach słodkowodnych za pomocą jednego produktu na każdym etapie pielęgnacji.

- Z aktywnym środkiem o ulepszonej formule
- Łatwa i skuteczna aplikacja
- Sprawdzone naukowo

Proste i bezpieczne zastosowanie dzięki produktom firmy SERA dla:

- Optymalnej i kompleksowej pielęgnacji podstawowej
- Stworzenia i utrzymania odpowiednich parametrów wody
- skutecznej i natychmiastowej pomocy w razie występowania problemów.

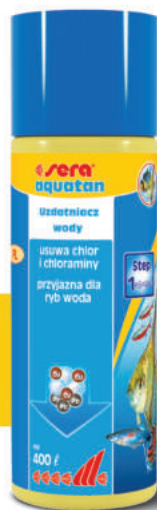


## TESTOWANIE WODY

### Pożądanane parametry wody



### Niepożądanane parametry wody



### Aquatan

uzdatnia wodę kranową do celów akwarystycznych

| waga/obj. | symbol   | kot.-nr. |
|-----------|----------|----------|
| 50 ml     | SE-03030 | 03030    |
| 100 ml    | SE-03040 | 03040    |
| 250 ml    | SE-03050 | 03050    |
| 500 ml    | SE-03060 | 03060    |
| 2.500 ml  | SE-03088 | 03088    |
| 5.000 ml  | SE-03080 | 03080    |



### Bio nitrivec

bakterie czyszczące i enzymy

| waga/obj. | symbol   | kot.-nr. |
|-----------|----------|----------|
| 50 ml     | SE-03730 | 03730    |
| 100 ml    | SE-03740 | 03740    |
| 250 ml    | SE-03750 | 03750    |
| 500 ml    | SE-03760 | 03760    |
| 2.500 ml  | SE-03779 | 03779    |
| 5.000 ml  | SE-03780 | 03780    |



### Toxivec

usuwa z wody szkodliwe substancje

| waga/obj. | symbol   | kot.-nr. |
|-----------|----------|----------|
| 50 ml     | SE-03000 | 03000    |
| 100 ml    | SE-03001 | 03001    |
| 250 ml    | SE-03002 | 03002    |
| 500 ml    | SE-03003 | 03003    |
| 2.500 ml  | SE-03006 | 03006    |
| 5.000 ml  | SE-03004 | 03004    |



### Nitrite minus,

obniża w wodzie poziom azotynów

| waga/obj. | symbol   | kot.-nr. |
|-----------|----------|----------|
| 50ml      | SE-32299 | 32299    |
| 100ml     | SE-32300 | 32300    |
| 250ml     | SE-32301 | 32301    |
| 500ml     | SE-32302 | 32302    |
| 2500ml    | SE-32303 | 32303    |
| 5000ml    | SE-32304 | 32304    |



### Goldy aquatan

Uzdatniacz wody – uzdatnia bieżącą wodę zgodnie z wymaganiami złotych rybek

| waga/obj. | symbol   | kot.-nr. |
|-----------|----------|----------|
| 50 ml     | SE-03057 | 03057    |
| 100 ml    | SE-03045 | 03045    |



### Blackwater aquatan

Efekt naturalnej ciemnej wody tropikalnej

| waga/obj. | symbol   | kot.-nr. |
|-----------|----------|----------|
| 100 ml    | SE-03140 | 03140    |
| 5.000 ml  | SE-03180 | 03180    |



### Betta aquatan

Krystalicznie czysta woda odpowiadająca wymaganiom bojowników

| waga/obj. | symbol   | kot.-nr. |
|-----------|----------|----------|
| 50 ml     | SE-03035 | 03035    |



### Preparat filter biostart

Bakterie czyszczące oraz enzymy

| waga/obj. | symbol   | kot.-nr. |
|-----------|----------|----------|
| 50 ml     | SE-03795 | 03795    |



### Phosvec-clear

Obniża poziom fosforanów wodzie oraz usuwa zmnętnienia

| waga/obj. | symbol   | kot.-nr. |
|-----------|----------|----------|
| 50 ml     | SE-03391 | 03391    |
| 100 ml    | SE-03390 | 03390    |
| 250 ml    | SE-03392 | 03392    |
| 500 ml    | SE-03394 | 03394    |
| 2.500 ml  | SE-03395 | 03395    |
| 5.000 ml  | SE-03396 | 03396    |



### Preparat pH/KH-minus

obniża w wodzie poziom PH/KH

| waga/obj. | symbol   | kot.-nr. |
|-----------|----------|----------|
| 100 ml    | SE-03540 | 03540    |
| 250 ml    | SE-03550 | 03550    |
| 500 ml    | SE-03560 | 03560    |
| 2.500 ml  | SE-03579 | 03579    |
| 5.000 ml  | SE-03580 | 03580    |



### Preparat KH/pH-plus

podnosi w wodzie poziom PH/KH

| waga/obj. | symbol   | kot.-nr. |
|-----------|----------|----------|
| 100 ml    | SE-03810 | 03810    |
| 250 ml    | SE-03812 | 03812    |
| 500 ml    | SE-03814 | 03814    |
| 2.500 ml  | SE-03815 | 03815    |
| 5.000 ml  | SE-03816 | 03816    |



### Ectopur

mieszanka soli pielęgnacyjnej i tlenu

| waga   | symbol   | kot.-nr. |
|--------|----------|----------|
| 130 g  | SE-02320 | 02320    |
| 2,5 kg | SE-02330 | 02330    |



### Mineral salt,

sól mineralna

| waga/obj. | symbol   | kot.-nr. |
|-----------|----------|----------|
| 105 g     | SE-03399 | 03399    |
| 270 g     | SE-03400 | 03400    |
| 2,5 kg    | SE-03403 | 03403    |



### O2 plus

ten w proszku

| waga/obj. | symbol   | kot.-nr. |
|-----------|----------|----------|
| 260 g     | SE-03415 | 03415    |

# PHYTO MED



## Preparat Phyto med Baktazid

waga/obj. symbol kot.-nr.

30 ml SE-32280 32280  
100 ml SE-32281 32281



## Preparat Phyto med Protazid

waga/obj. symbol kot.-nr.

30 ml SE-32297 32297  
100 ml SE-32279 32279



## Preparat Phyto med Tramazid

waga/obj. symbol kot.-nr.

30 ml SE-32176 32176  
100 ml SE-32177 32177





## COSTAFORTE

waga/obj. symbol kot.-nr.

50 ml SE-02135 02135

## OMNIFORTE

waga/obj. symbol kot.-nr.

50 ml SE-02175 02175

## MYCOFORTE

waga/obj. symbol kot.-nr.

50 ml SE-02235 02235

## BAKTOFORTE

waga/obj. symbol kot.-nr.

50 ml SE-02555 02555

## BAKTOFORTE S

waga/obj. symbol kot.-nr.

S, 8 tabl. SE-02585 02585

Uzdatniacz wody przeciwko  
Ichthyophthirius multifiliis  
i innym jednokomórkowym  
pasżytom skóry

Uzdatniacz wody przeciwko  
większości patogenów  
występujących u ryb  
w wodach słodkich

Uzdatniacz wody przeciwko  
infekcjom spowodowanym przez  
grzyby (grzybice)

Uzdatniacz wody przeciwko  
infekcjom bakteryjnym (np. gnicie  
pyszczka i płetw)

Uzdatniacz wody przeciwko  
infekcjom bakteryjnym

Uzdatniacz wody zwalczający Ichthyophthirius multifiliis (Patogen powodujący rybią ospę) i inne jednokomórkowe pasożyty skóry, jak również zwalczający infekcje grzybicze. Podczas kuracji akwarium powinno być zaciemnione. Do stosowania w wodzie słodkiej

Uwaga: ryby chrzęstne (Chondrichthyes) i bezkręgowce nie tolerują tego preparatu.

Wszechstronny, szybki i bezpieczny uzdatniacz wody przeciw większości patogenów występujących w wodach słodkich. Należą do nich infekcje bakteryjne (np. Columnaris, Aeromonas, Pseudomonas, także gnicie płetw i skrzel), grzybice (np. Saprolegnia), jednokomórkowe pasożyty skóry (np. Ichthyobodo, Chilodonella, Trichodina), jak również przywry skóry i skrzel. Preparat może być stosowany także zewnętrznie do dezynfekcji ran i skałceń i tym samym zapobiega infekcjom wtórnym.

Skutecznie zwalcza infekcje spowodowane grzybami u ryb i ikry w wodzie słodkiej. Preparat może być stosowany także w przypadku zewnętrznych obrażeń, jak również przy zwalczaniu przywr na skórze i skrzelach. Bezkręgowce nie tolerują tego preparatu. Użycie dodatkowo produktu pielęgnacyjnego sera ectopur wspomaga skuteczność kuracji.

Zbyt niska temperatura wody przyczynia się do namnażania się grzybów.

Dezynfekuje i wspomaga powrót do zdrowia.

Uzdatniacz wody do stosowania w wodzie słodkiej w przypadku typowych chorób bakteryjnych, gnicie płetw i skrzel oraz infekcji wywołanych bakteriami. Preparat można stosować także w przypadku infekcji ektopasożytami, takimi jak: pijawki, wszy rybnie czy pasożytnicze skorupiaki, w celu uniknięcia wtórnego zakażenia skóry w miejscach uszkodzonych.

Uzdatniacz wody skuteczny przy zakażeniach bakteryjnych u ryb słodkowodnych nawet w zaawansowanym stadium.

Zakażenia obejmują np. chorobę Columnaris, gnicie płetw i skrzel, zakażenie wywołane bakteriami Aeromonas lub Pseudomonas, stany zapalne i otwarte wrzody, jak również obrzęk.



MEDIA FILTRACYJNE



## MEDIA FLTRACYJNE

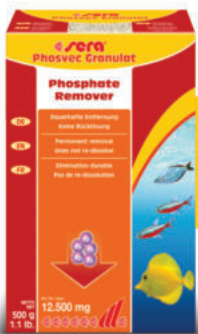
Dla krystalicznie czystej wody w akwariach słodkowodnych, morskich, a także w stawach.



### MEDIA FILTRACYJNE

Sera siporax Professional zapewnia idealne warunki dla różnych rodzajów bakterii. Natychmiast rozpoczyna się rozkład zanieczyszczeń. Resztki pokarmu i roślin, jak i odchody ryb zostają przekształcone po mechanicznej filtracji w amon. Na dużej, chropowatej powierzchni, bakterie tworzące śluz, znajdują optymalny punkt zaczepienia. Zostają one wystarczająco zaopatrzone w tlen. Bakterie te przekształcają amon w azotyny (proces aerobowy). Niezwykle duża ilość otwartych porów kanałowych w Sera siporax Professional pozwala na idealne zaopatrywanie bakterii beztlenowych w składniki odżywcze i małe ilości świeżej wody. W tunelach występuje słabe natlenienie pozwalające na przekształcanie azotynów w azotany. Bakterie zmuszone są przekształcić azotany, aby zapewnić sobie dostatek tlenu. Dlatego też azotany są redukowane w sposób ciągły. Przypominamy, że azotany są składnikami pokarmowymi roślin i są przez nie zużywane. Dzięki dużemu, wewnętrznemu przekroju poprzecznemu rurek produkty rozkładu zostają szybko usunięte bez ciągłego wymywania bakterii.





### Phosvec Granulat

| waga/obj. | symbol   | kot.-nr. |
|-----------|----------|----------|
| 60 g      | SE-32180 | 32180    |
| 500 g     | SE-08415 | 08415    |



### Wkład biologiczny Siporax Professional

| waga/obj. | symbol   | kot.-nr. |
|-----------|----------|----------|
| 500ml     | SE-08471 | 08471    |
| 1000ml    | SE-08472 | 08472    |
| 10l       | SE-08474 | 08474    |



### Wkład biologiczny Siporax mini Professional

| waga/obj. | symbol   | kot.-nr. |
|-----------|----------|----------|
| 35 g      | SE-06853 | 06853    |
| 130 g     | SE-08477 | 08477    |
| 270 g     | SE-08476 | 08476    |



### Wkład biologiczny Siporax Professional 15 mm

| waga/obj. | symbol   | kot.-nr. |
|-----------|----------|----------|
| 1.000 ml  | SE-08472 | 08472    |
| 10 l      | SE-08474 | 08474    |
| 14,5 kg   | SE-08475 | 08475    |



### Wkład biologiczny Bio active Professional

| waga/obj. | symbol   | kot.-nr. |
|-----------|----------|----------|
| 35 g      | SE-32213 | 32213    |
| 210g      | SE-08485 | 08485    |



### Siporax algovec Professional

| waga/obj. | symbol   | kot.-nr. |
|-----------|----------|----------|
| 35 g      | SE-32053 | 32053    |
| 210 g     | SE-08484 | 08484    |



### Wkład biomechaniczny Biopur

| waga/obj. | symbol   | kot.-nr. |
|-----------|----------|----------|
| 750 g     | SE-08420 | 08420    |



### Wkład biomechaniczny Biopur forte

| waga/obj. | symbol   | kot.-nr. |
|-----------|----------|----------|
| 0,8l      | SE-08422 | 08422    |





### Super carbon - węgiel aktywny

| waga/obj. | symbol   | kot.-nr. |
|-----------|----------|----------|
| 29 g      | SE-06854 | 06854    |
| 250 g     | SE-08400 | 08400    |
| 1.000 g   | SE-08405 | 08405    |



### Super PEAT - tofr granulowany

| waga/obj. | symbol   | kot.-nr. |
|-----------|----------|----------|
| 500 g     | SE-08410 | 08410    |



### Włóknina filtracyjna Biofibres coarse (mechaniczna)

| waga/obj. | symbol   | kot.-nr. |
|-----------|----------|----------|
| 40 g      | SE-08452 | 08452    |
| 400 g     | SE-08454 | 08454    |



### Włóknina filtracyjna Biofibres fine (mechaniczna)

| waga/obj. | symbol   | kot.-nr. |
|-----------|----------|----------|
| 40 g      | SE-08450 | 08450    |



### Wkład mechaniczny Crystal clear Profes- sional

| waga/obj.   | symbol   | kot.-nr. |
|-------------|----------|----------|
| 12 szt/OPAK | SE-32052 | 32052    |
| 350 g       | SE-32075 | 32075    |



### Wkład mechaniczny Marin silicate clear

| waga/obj. | symbol   | kot.-nr. |
|-----------|----------|----------|
| 60 g      | SE-32179 | 32179    |
| 500 g     | SE-08417 | 08417    |



### Wata do filtrów Sera filter wool

| waga/obj. | symbol   | kot.-nr. |
|-----------|----------|----------|
| 100 g     | SE-08460 | 08460    |
| 250 g     | SE-08463 | 08463    |
| 500 g     | SE-08466 | 08466    |



### Liście migdałcznika - Catappa Leaves 10szt/OPAK

| waga/obj.  | symbol   | kot.-nr. |
|------------|----------|----------|
| S, 14 cm   | SE-32273 | 32273    |
| M, 18 cm   | SE-32274 | 32274    |
| XXL, 32 cm | SE-32275 | 32275    |



### Szyszki olchy - Alder cones

| waga/obj.   | symbol   | kot.-nr. |
|-------------|----------|----------|
| 50szt/opak. | SE-32276 | 32276    |



NAWOŻENIE



## NAWOŻENIE

Prawidłowe nawożenie roślin i odpowiednio zrównoważony system nawożenia, opracowany przez Sera, ułatwia pomyślną pielęgnację roślin. Im szybciej rosną rośliny, tym szybciej przyczynią się one do biologicznego oczyszczania wody i zaopatrywania ryby w tlen. Niektóre rośliny (np. kabomba) pobierają substancje odżywcze przez liście. Rośliny te powinno się nawozić nawozem Sera Florena. Inne rośliny, takie jak gatunki z rodzajów Anubias i Cryptocoryne pobierają substancje odżywcze głównie przez korzenie. Dla idealnej pielęgnacji takich roślin nadaje się Sera Florenette A, która realizuje odpowiednie dozowanie środków odżywczych przez dłuższy czas.

**Dwutlenek węgla (CO<sub>2</sub>)** jest ważnym składnikiem odżywczym dla wszystkich roślin. Jednak zapotrzebowanie na CO<sub>2</sub> jest bardzo zróżnicowane. Wiele wolno rosnących roślin (np. Anubias) ma niskie zapotrzebowanie na CO<sub>2</sub>. Całkiem inaczej jest w przypadku szybko rosnących gatunków (np. kabomba, Myriophyllum) oraz bardzo dekoracyjnych czerwonolistnych roślin (np. Nymphaea lotus), dla pomyślniej pielęgnacji tych roślin na dłuższą metę niezbędne jest nawożenie dwutlenkiem węgla

## Podstawowa ochrona roślin

### Sera florena

dla roślin wodnych pobierających składniki odżywcze głównie poprzez liście

### Sera florenette

dla roślin wodnych pobierających składniki odżywcze głównie poprzez korzenie

## Systemowa ochrona roślin

### Sera Flore 1 carbo

alternatywne źródło węgla

### Sera Flore 2 ferro

dotatkowa dawka żelaza dla roślin o wysokim zapotrzebowaniu

### Sera Flore 3 vital

wyjątkowo rzadkie składniki odżywcze dla poprawienia vitalności roślin

### Sera Flore 4 plant

podstawowe składniki odżywcze dla roślin akwariowych



### Florena

Produkt pielęgnacyjny w płynie

| waga/obj. | symbol   | kot.-nr. |
|-----------|----------|----------|
| 50 ml     | SE-03215 | 03215    |
| 100 ml    | SE-03240 | 03240    |
| 250 ml    | SE-03250 | 03250    |
| 500 ml    | SE-03260 | 03260    |
| 5.000 ml  | SE-03280 | 03280    |



### Flore 1 carbo

dotatkowe źródło węgla dla optymalnego wzrostu

| waga/obj. | symbol   | kot.-nr. |
|-----------|----------|----------|
| 50 ml     | SE-03341 | 03341    |
| 250 ml    | SE-03342 | 03342    |
| 500 ml    | SE-03343 | 03343    |



### Flore 2 ferro

dotatkowe źródło żelaza dla pięknych kolorów

| waga/obj. | symbol   | kot.-nr. |
|-----------|----------|----------|
| 50 ml     | SE-03344 | 03344    |
| 250 ml    | SE-03345 | 03345    |
| 500 ml    | SE-03346 | 03346    |



### Flore 3 vital

dla wzmocnienia odporności na choroby

| waga/obj. | symbol   | kot.-nr. |
|-----------|----------|----------|
| 50 ml     | SE-03347 | 03347    |
| 250 ml    | SE-03348 | 03348    |



### Flore 4 plant

produkt pielęgnacyjny dla akwariów roślinnych z małą obsadą zwierząt

| waga/obj. | symbol   | kot.-nr. |
|-----------|----------|----------|
| 50 ml     | SE-03349 | 03349    |
| 250 ml    | SE-03350 | 03350    |



### Florenette

podstawa skutecznej pielęgnacji roślin

| waga/obj. | symbol   | kot.-nr. |
|-----------|----------|----------|
| 24 tabl.  | SE-03320 | 03320    |
| 50 tabl.  | SE-03330 | 03330    |





### Kompletny system Flore CO2 fertilization

symbol kot.-nr.  
SE-08060 08060



### CO2-Tabs plus,

waga symbol kot.-nr.  
20 tab. SE-08040 08040



### Zawór elektroma- gnetyczny CO2 Solenoid valve 2 W

symbol kot.-nr.  
SE-08030 08030



### Licznik pęcherzyków Flore CO2 bubble counter

symbol kot.-nr.  
SE-08059 08059



### Podłoże floredepot (wiadro)

waga/obj. symbol kot.-nr.  
2,4 kg SE-03375 03375  
4,7 kg SE-03380 03380



### Dyfuzor ciśnieniowy Flore CO2 z liczni- kiem bąbelków

symbol kot.-nr.  
SE-08056 08056



### Zestaw do roślin wodnych Plant Care Set

symbol kot.-nr.  
SE-03290 03290



### Zestaw podstawowy CO2-Start

symbol kot.-nr.  
SE-08039 08039



### System ogrzewania podłoża Soil heating set

| symbol   | kot.-nr. |
|----------|----------|
| SE-31211 | 31211    |



### Reduktor ciśnienia do systemu Flore CO2

| symbol   | kot.-nr. |
|----------|----------|
| SE-08037 | 08037    |



### Seramic pH Controller

- kontroler do systemu CO2

| symbol   | kot.-nr. |
|----------|----------|
| SE-08005 | 08005    |



### Aktywny reaktor Flore CO2

| wielkość | symbol   | kot.-nr. |
|----------|----------|----------|
| 500      | SE-08057 | 08057    |
| 1000     | SE-08058 | 08058    |



### Nożyczki do roślin Flore tool S

| waga    | symbol   | kot.-nr. |
|---------|----------|----------|
| S, 26cm | SE-08045 | 08045    |



### Pęseta do akwarium i terrarium Flore tool P


| waga | symbol   | kot.-nr. |
|------|----------|----------|
| 31cm | SE-08046 | 08046    |



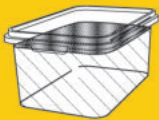
### Butla CO2 z zaworem zewnętrznym 450 g

| symbol   | kot.-nr. |
|----------|----------|
| SE-08031 | 08031    |

Optymalną ilość żwirku można obliczyć przy pomocy  
SERA Gravel Calculator:



$A \text{ (cm)} \times B \text{ (cm)} \times C \text{ (cm)}$   
 $\frac{\quad}{1000}$



Przykład: SERA Biotop LED Cube 130 XXL  
s/z 6 cm SERA Gravel Brown

Obliczenie:  
 $\frac{51 \text{ cm} \times 58 \text{ cm} \times 6 \text{ cm}}{1000} = 17,75 \text{ l}$

Zalecenie:  
 $3 \times 6 \text{ l} = 18 \text{ l}$

## ŻWIREK DO AKWARIUM



**Gravel Anthracite**  
Ø 1 - 3 mm, antracyt

| waga/obj. | symbol   | kot.-nr. |
|-----------|----------|----------|
| 3 L       | SE-45257 | 32267    |
| 6 L       | SE-45258 | 32268    |



**Gravel Beige**  
Ø 2 - 4 mm, beżowy

| waga/obj. | symbol   | kot.-nr. |
|-----------|----------|----------|
| 3 L       | SE-45262 | 32271    |
| 6 L       | SE-45263 | 32272    |



**Gravel Black**  
Ø 2 - 3 mm, czarny

| waga/obj. | symbol   | kot.-nr. |
|-----------|----------|----------|
| 3 L       | SE-45251 | 32261    |
| 6 L       | SE-45252 | 32262    |



**Gravel Blue**  
Ø 2 - 3 mm, niebieski

| waga/obj. | symbol   | kot.-nr. |
|-----------|----------|----------|
| 3 L       | SE-45247 | 32257    |
| 6 L       | SE-45248 | 32258    |



**Gravel Brown** Ø 2 - 3 mm,  
brązowy

| waga/obj. | symbol   | kot.-nr. |
|-----------|----------|----------|
| 3 L       | SE-45249 | 32259    |
| 6 L       | SE-45250 | 32260    |



**Gravel Gray** Ø  
2 - 3 mm, szary

| waga/obj. | symbol   | kot.-nr. |
|-----------|----------|----------|
| 3 L       | SE-45253 | 32263    |
| 6 L       | SE-45254 | 32264    |



**Gravel Ocher** Ø  
0 - 2 mm, ochra

| waga/obj. | symbol   | kot.-nr. |
|-----------|----------|----------|
| 3 L       | SE-45259 | 32269    |
| 6 L       | SE-45261 | 32270    |




**Gravel White**  
Ø 1 - 3 mm, biały

| waga/obj. | symbol   | kot.-nr. |
|-----------|----------|----------|
| 3 L       | SE-45255 | 32265    |
| 6 L       | SE-45256 | 32266    |



TESTY



Znajomość parametrów wody jest niezbędna do prawidłowego prowadzenia akwarium.



Testy do wody firmy Sera stanowią **“wczesne systemy ostrzegawcze”** i pozwalają na monitorowanie odchyleń od optymalnych parametrów wody. Dzięki temu można odpowiednio szybko zareagować. Pielęgnacja akwarium w ten sposób wymaga trochę wysiłku, ale przynosi ogromną zmianę. Zestawy testów Sera Test Kits są bardzo dokładne i łatwe w użyciu. Zestaw testów Sera i środki pielęgnacyjne do wody uzupełniają się i razem tworzą optymalną pielęgnację. Polecamy używanie produktów firmy Sera dla łatwego i optymalnego wyregulowania wartości wody.



### Test na chlor- chlorine-Test (Cl)

| waga  | symbol   | kot.-nr. |
|-------|----------|----------|
| 15 ml | SE-04810 | 04810    |



### Test na krzemiany- silicate-Test (SiO3)

| waga  | symbol   | kot.-nr. |
|-------|----------|----------|
| 15 ml | SE-04942 | 04942    |



### Test na tlen -oxy- gen-Test (O2)

| waga  | symbol   | kot.-nr. |
|-------|----------|----------|
| 15 ml | SE-04914 | 04914    |



### Test na wapń -calcium-Test (Ca)

| waga  | symbol   | kot.-nr. |
|-------|----------|----------|
| 15 ml | SE-04920 | 04920    |



### pH-Test

| waga  | symbol   | kot.-nr. |
|-------|----------|----------|
| 15 ml | SE-04310 | 04310    |



### Quick Test - testy paskowe do wody

| waga    | symbol   | kot.-nr. |
|---------|----------|----------|
| 50 szt. | SE-04960 | 04960    |



### Fluyn kalibracyjny- test solution

100ml

| waga   | symbol   | kot.-nr. |
|--------|----------|----------|
| pH 4.0 | SE-08916 | 08916    |
| pH 7.0 | SE-08923 | 08923    |
| pH 9.2 | SE-08924 | 08924    |



### Test na azotany- nitrate Test (NO3)

| waga  | symbol   | kot.-nr. |
|-------|----------|----------|
| 15 ml | SE-04510 | 04510    |



### Test na azotyny- nitrite Test (NO2)

| waga  | symbol   | kot.-nr. |
|-------|----------|----------|
| 15 ml | SE-04410 | 04410    |



### Test na fosforany- phosphate Test (PO4)

| waga  | symbol   | kot.-nr. |
|-------|----------|----------|
| 15 ml | SE-04930 | 04930    |



### Test na jony amonu/ amoniak-Test (NH4/NH3)

| waga  | symbol   | kot.-nr. |
|-------|----------|----------|
| 15 ml | SE-04910 | 04910    |



### Test na magnez -magnesium-Test (Mg)

| waga  | symbol   | kot.-nr. |
|-------|----------|----------|
| 15 ml | SE-04714 | 04714    |

# 30

TESTY





### Test na miedź - copper-Test (Cu)

| waga  | symbol   | kot.-nr. |
|-------|----------|----------|
| 15 ml | SE-04710 | 04710    |



### Test na żelazo-ironTest (Fe)

| waga  | symbol   | kot.-nr. |
|-------|----------|----------|
| 15 ml | SE-04610 | 04610    |



### Test twardości ogólnej wody - gH-Test

| waga  | symbol   | kot.-nr. |
|-------|----------|----------|
| 15 ml | SE-04110 | 04110    |



### Test twardości węglowej wody - kH-Test

| waga  | symbol   | kot.-nr. |
|-------|----------|----------|
| 15 ml | SE-04210 | 04210    |



### Tester zawartości CO2 -CO2 long-term indicator

| waga  | symbol   | kot.-nr. |
|-------|----------|----------|
| 15 ml | SE-04320 | 04320    |



### Płyn uzupełniający do wskaźnika CO2

| waga  | symbol   | kot.-nr. |
|-------|----------|----------|
| 15 ml | SE-04330 | 04330    |



### Zestaw testów do wody Aqua-test set

| waga  | symbol   | kot.-nr. |
|-------|----------|----------|
| 15 ml | SE-04000 | 04000    |



### Walizka z testami Aqua-test box

| waga   | symbol   | kot.-nr. |
|--------|----------|----------|
| (+ Cl) | SE-04003 | 04003    |
| (+ Cu) | SE-04002 | 04002    |
| (+ Ca) | SE-04004 | 04004    |




### Walizka z testami Aqua-test box

| waga | symbol   | kot.-nr. |
|------|----------|----------|
| Koi  | SE-07715 | 07715    |



TECHNIKA



A vertical photograph of an aquarium tank. The tank is filled with water, featuring several pieces of dark brown driftwood and vibrant green moss. A small, yellow and black spotted fish is visible in the middle ground. The background is slightly blurred, showing more of the tank's interior.

FILTRY ZEWNĘTRZNE  
STEROWANE  
ELEKTRONICZNIE  
DO AKWARIÓW  
O POJEMNOŚCI  
DO 1 200 LITRÓW



**SERA UVC-XTREME TO SKUTECZNE I  
OSZCZĘDNE FILTRY ZEWNĘTRZNE  
NAJNOWSZEJ GENERACJI DOSTĘPNE  
W WERSJACH 800 I 1200.**

Dzięki zintegrowanej amalgamatowej lampie UV-C żywotność filtra jest przedłużona o 42%, a wydajność o ponad 52% w porównaniu z normalną lampą UV-C. Usuwa do 93% patogenów i glonów w akwarium. Elektroniczne sterowanie umożliwia dostosowanie przepływu do wszelkich wymagań, a pobór zaledwie 5 W daje dużą oszczędność zapewniając przy tym wysoką wydajność pompy. Stałe odpowietrzanie i optymalizacja prądu sprawia, że ten zewnętrzny filtr jest szczególnie cichy, a zasilanie 24 V DC zapewnia bezpieczeństwo. Automatyczna pompa ssąca odpowietrza filtr po wciśnięciu przycisku. Nie ma potrzeby ręcznego odsysania lub pompowania





### Filtr zewnętrzny Fil Bioactive

| moc | symbol   | kot.-nr. |
|-----|----------|----------|
| 130 | SE-30601 | 30601    |
| 250 | SE-30603 | 30603    |

#### z lampą UV

| moc | symbol   | kot.-nr. |
|-----|----------|----------|
| 130 | SE-30602 | 30602    |
| 250 | SE-30604 | 30604    |
| 400 | SE-30605 | 30605    |



### Filtr zewnętrzny UVC-Xtreme

| moc  | symbol   | kot.-nr. |
|------|----------|----------|
| 800  | SE-32147 | 32147    |
| 1200 | SE-32148 | 32148    |



### Filtr Algovec UV z lampą UV,

| ilość    | symbol   | kot.-nr. |
|----------|----------|----------|
| do 100 L | SE-30606 | 30606    |



### Filtr wewnętrzny bioactive IF 400 + UV

| moc | symbol   | kot.-nr. |
|-----|----------|----------|
| 400 | SE-30598 | 30598    |



### Filtr zewnętrzny Fil

| moc | symbol   | kot.-nr. |
|-----|----------|----------|
| 60  | SE-06843 | 06843    |
| 120 | SE-06844 | 06844    |



### System oczyszczania wody

| moc  | symbol   | kot.-nr. |
|------|----------|----------|
| 5 W  | SE-08253 | 08253    |
| 24 W | SE-08249 | 08249    |



### Wewnętrzny filtr gąbkowy L

| ilość | symbol   | kot.-nr. |
|-------|----------|----------|
| L 60  | SE-08500 | 08500    |
| L 150 | SE-08520 | 08520    |
| L 300 | SE-08535 | 08535    |



### Regulowany filtr wewnętrzny

| moc    | symbol   | kot.-nr. |
|--------|----------|----------|
| F 400  | SE-06821 | 06821    |
| F 700  | SE-06825 | 06825    |
| F 1200 | SE-06827 | 06827    |



### PrefiX Filter - dodatkowy filtr do pomp i filtrów

| symbol   | kot.-nr. |
|----------|----------|
| SE-32155 | 32155    |



### Filtr przepływowy Multi fil 350

| symbol   | kot.-nr. |
|----------|----------|
| SE-30200 | 30200    |





### Pompa powietrza Air

| Moc   | symbol   | kot.-nr. |
|---|----------|----------|
| 110 plus, 110 l/h, 3 W, AC 220 – 240 V ~ 50/60 Hz   | SE-08812 | 08812    |
| 275 R plus, 275 l/h, 4 W, AC 220 – 240 V ~ 50/60 Hz | SE-08814 | 08814    |
| 550 R plus, 550 l/h, 8 W, AC 220 – 240 V ~ 50/60 Hz | SE-08816 | 08816    |

- Moduł zapasowy** do Air 110 plus SE-06730 06730
- Moduł zapasowy** do Air 275 R plus + 550 R plus SE-06732 06732



### Grzałka z termostatem

| roz.          | symbol   | kot.-nr. |
|---------------|----------|----------|
| 25 W, 18,5 cm | SE-08700 | 08700    |
| 50 W, 18,5 cm | SE-08710 | 08710    |
| 75 W, 22 cm   | SE-08715 | 08715    |
| 100 W, 22 cm  | SE-08720 | 08720    |
| 150 W, 30 cm  | SE-08730 | 08730    |
| 200 W, 30 cm  | SE-08740 | 08740    |
| 300 W, 35 cm  | SE-08750 | 08750    |



### Odmulacz Sera gravel washer

| roz.                        | symbol   | kot.-nr. |
|-----------------------------|----------|----------|
| trójkątny<br>W 14cm x D 7cm | SE-08565 | 08565    |
| okrągły<br>25 cm, Ø 5,7 cm  | SE-08560 | 08560    |



### Skrobak scraper

| waga         | symbol   | kot.-nr. |
|--------------|----------|----------|
| XL, 30 cm    | SE-32084 | 32084    |
| XXL, 60-90cm | SE-32083 | 32083    |

#### Wymienne ostrza do skrobaków scraper

| waga                          | symbol   | kot.-nr. |
|-------------------------------|----------|----------|
| 1. 1x ostrze (akryl), 2xgąbka | SE-44502 | 32086    |
| 2. XL/XXL                     | SE-32085 | 32085    |



### Artemia Breeding Kit, zestaw do wylęgu Artemii

| symbol   | kot.-nr. |
|----------|----------|
| SE-08584 | 08584    |



### Czyszcik magnetyczny Glass clear

| roz.         | symbol   | kot.-nr. |
|--------------|----------|----------|
| S, 3,2x7 cm  | SE-08847 | 08847    |
| M, 4,2x9,2cm | SE-08848 | 08848    |
| L, 6x11 cm   | SE-08849 | 08849    |



### Czyszcik magnetyczny z termometrem Glass clear

| roz.       | symbol   | kot.-nr. |
|------------|----------|----------|
| TA6, 8x5cm | SE-08858 | 08858    |



### Odmulacz pod pompką Sera gravel cleaner

| roz.  | symbol   | kot.-nr. |
|-------|----------|----------|
| 60 cm | SE-08550 | 08550    |



### Termometr ciekłokrystaliczny

| rozm. | symbol   | kot.-nr. |
|-------|----------|----------|
| 19cm  | SE-08901 | 08901    |

### Precyzyjny termometr alkoholowy, szklany

| wielkość | symbol   | kot.-nr. |
|----------|----------|----------|
| 0,6x15cm | SE-08902 | 08902    |

### Karmnik automatyczny Feed A plus

| symbol   | kot.-nr. |
|----------|----------|
| SE-08840 | 08840    |

### Kotnik

| waga | symbol   | kot.-nr. |
|------|----------|----------|
| 2,5l | SE-08580 | 08580    |

### Przyssawki

| 2szt./OPAK |          |          |
|------------|----------|----------|
| waga       | symbol   | kot.-nr. |
| 12 mm      | SE-08765 | 08765    |
| 16 mm      | SE-08767 | 08767    |
| 18 mm      | SE-08770 | 08770    |



### WĄŻ do wody

| 6/8<br>10 m |          | 4/6<br>10 m |          | 4/6<br>200 m |          | 9/12<br>2,5 m |          | 9/12<br>70 m |          | 12/16<br>2,5 m |          | 12/16<br>50 m |          | 16/22<br>2,5 m |          | 16/22<br>25 m |          | 18/23<br>5 m |          |          |
|-------------|----------|-------------|----------|--------------|----------|---------------|----------|--------------|----------|----------------|----------|---------------|----------|----------------|----------|---------------|----------|--------------|----------|----------|
| kolor       | symbol   | kot.-nr.    | symbol   | kot.-nr.     | symbol   | kot.-nr.      | symbol   | kot.-nr.     | symbol   | kot.-nr.       | symbol   | kot.-nr.      | symbol   | kot.-nr.       | symbol   | kot.-nr.      | symbol   | kot.-nr.     | symbol   | kot.-nr. |
| Szary       | SE-08026 | 08026       | SE-08022 | 08022        | SE-32128 | 32128         | SE-32131 | 32131        | SE-32132 | 32132          | SE-32135 | 32135         | SE-32136 | 32136          | SE-32139 | 32139         | SE-32140 | 32140        | -        | -        |
| Zielony     | -        | -           | -        | -            | SE-32127 | 32127         | SE-32129 | 32129        | SE-32130 | 32130          | SE-32133 | 32133         | SE-32134 | 32134          | SE-32137 | 32137         | SE-32138 | 32138        | SE-32210 | 32210    |

(do UVC-Xtreme 1200)





### Siatka na ryby, duże oczka

| roz.  | symbol   | kot.-nr. |
|-------|----------|----------|
| 8 cm  | SE-08820 | 08820    |
| 10 cm | SE-08822 | 08822    |
| 12 cm | SE-08824 | 08824    |
| 20 cm | SE-08826 | 08826    |

### małe oczka

| roz.  | symbol   | kot.-nr. |
|-------|----------|----------|
| 8 cm  | SE-08834 | 08834    |
| 10 cm | SE-08835 | 08835    |
| 12 cm | SE-08836 | 08836    |
| 20 cm | SE-08837 | 08837    |



### Zawór zwrotny high quality, jednostronny

| ilość     | symbol   | kot.-nr. |
|-----------|----------|----------|
| 2szt/opak | SE-08833 | 08833    |



### Podkładka pod akwarium Thermo-safe

| roz.          | symbol   | kot.-nr. |
|---------------|----------|----------|
| 60 x 30 cm    | SE-08675 | 08675    |
| 80 x 35 cm    | SE-08676 | 08676    |
| 100 x 40 cm   | SE-08677 | 08677    |
| 120 x 50 cm   | SE-08678 | 08678    |
| 1,000 x 60 cm | SE-08679 | 08679    |



### Zawór zwrotny,

| ilość     | symbol   | kot.-nr. |
|-----------|----------|----------|
| 2szt/opak | SE-08818 | 08818    |



### Zestaw Air set

zaworek zwrotny, kranik,  
kamień napowietrzający

| wielkość     | symbol   | kot.-nr. |
|--------------|----------|----------|
| S, wężyk 2m  | SE-08813 | 08813    |
| M, wężyk 4m  | SE-08815 | 08815    |
| L, wężyk 10m | SE-08817 | 08817    |



### Przyssawki do termometru precyzyjnego

| ilość      | symbol   | kot.-nr. |
|------------|----------|----------|
| 2szt/opak. | SE-08776 | 08776    |



### Pałapka na ślimaki

| wielkość           | symbol   | kot.-nr. |
|--------------------|----------|----------|
| 13 x 6,5<br>x 3 cm | SE-08585 | 08585    |



1.



5.



4.

ZESTAWY



## Zestawy akwarystyczne

Posiadając akwarium ważne jest, aby stworzyć rybom takie warunki, jakie mają w naturze. Właściwości wody łatwe są do uregulowania, gdy w akwarium zamieszkują ryby z tego samego środowiska naturalnego. Jeżeli trzymacie ryby pochodzące z różnych regionów to czasami wymagają one odmiennych parametrów wody. W tym przypadku pielęgnacja akwarium staje się o wiele trudniejsza. Ryby, rośliny i dekoracja będą ze sobą współgrały, jeżeli np. urządzimy biotop podwodnego świata

Amazonii lub jeziora Malawi. Ryby wymagają wówczas takiego samego składu wody zgodnie z biotopem. Takie warunki wstępne plus uzdatniacze do wody firmy Sera sprawiają, że pielęgnacja akwarium staje się znacznie łatwiejsza. Ryby będą dobrze się czuły i zazwyczaj żyły dłużej niż w naturze. Sprawia to, że życie akwarium staje się naprawdę przyjemne.



3.



2.



6.

### Zestaw akwarium

| model  | symbol   | kat.-nr. |
|--|----------|----------|
| 1. Biotop Nano LED Cube<br>16, 22 x 30 x 25 cm   | SE-31066 | 31066    |
| 2. Biotop Nano LED Cube<br>60, 40 x 47 x 46 cm   | SE-31106 | 31106    |
| 3. Biotop LED Cube 130<br>XXL, 51 x 62,6 x 58 cm | SE-31152 | 31152    |

### Zestaw terrarium

| model   | symbol   | kat.-nr. |
|---|----------|----------|
| 4. Reptil terra biotop<br>60, 60 x 60 x 45 cm | SE-32000 | 32000    |
| 5. aqua-terrarium Reptil<br>terra biotop, 80l | SE-32002 | 32002    |

### Zestaw akwariowy morski

| model                             | symbol   | kat.-nr. |
|-----------------------------------|----------|----------|
| 6. marin Biotop LED<br>Cube 130 L | SE-31099 | 31099    |

### Szafka do zestawu Cube

| model                 | symbol   | kat.-nr. |
|-----------------------|----------|----------|
| 130, 51 x 74 x 57 cm  | SE-31110 | 31110    |
| 60, 40 x 70,5 x 45 cm | SE-31103 | 31103    |





POND





### Oczko wodne

Karmiąc ryby oczkowe należy brać pod uwagę nawyki żywieniowe i wymagania ryb związane z porami roku. Sera zapewnia Twoim rybom różne rodzaje urozmaiconych, naturalnych karm wysokiej jakości, bogatych w witaminy, minerały, pierwiastki śladowe oraz zioła. Pokarm sera zapewnia zdrowy wzrost, żywotność oraz wspaniałe kolory. Podstawową zasadą prawidłowego karmienia jest stosowanie wysokiej jakości pożywienia. Pokarm wysokiej jakości jest niemalże całkowicie wykorzystany przez zwierzęta. Niskiej jakości pożywienie jest wydalone prawie niestrawione, co stwarza glonom idealne warunki do wzrostu.





### Koi Color

pokarm wybarwiający - granulaty

| waga     | Mini     |          | Medium   |          | Large    |          |
|----------|----------|----------|----------|----------|----------|----------|
|          | symbol   | kot.-nr. | symbol   | kot.-nr. | symbol   | kot.-nr. |
| 1.000 ml | SE-07052 | 07052    | SE-07021 | 07021    | SE-07024 | 07024    |
| 3.800 ml | SE-07053 | 07053    | SE-07022 | 07022    | SE-07025 | 07025    |
| 21 l     | -        | -        | -        | -        | SE-07028 | 07028    |

### Koi Royal

pokarm podstawowy - granulaty

| waga     | Large    |          | Medium   |          | Mini     |          |
|----------|----------|----------|----------|----------|----------|----------|
|          | symbol   | kot.-nr. | symbol   | kot.-nr. | symbol   | kot.-nr. |
| 1.000 ml | SE-07125 | 07125    | SE-07115 | 07115    | SE-07110 | 07110    |
| 3.800 ml | SE-07126 | 07126    | SE-07117 | 07117    | SE-07112 | 07112    |
| 10 l     | SE-07128 | 07128    | -        | -        | -        | -        |
| 21 l     | SE-07130 | 07130    | SE-07123 | 07123    | -        | -        |



### Pond

pokarmy dla ryb żyjących w oczku wodnym

| waga     | Color Sticks<br>granulaty - pokarm<br>wybarwiający<br>dla ryb stawowych |          | Flakes<br>płatki - pokarm<br>dla ryb stawowych |          | Granulat<br>pokarm dla ryb<br>stawowych |          | Mix Royal<br>mieszanka - pokarm<br>dla ryb stawowych |          |
|----------|---|----------|--|----------|---|----------|--|----------|
|          | symbol  | kot.-nr. | symbol   | kot.-nr. | symbol                                  | kot.-nr. | symbol   | kot.-nr. |
| 1.000 ml | SE-07156  | 07156    | SE-07070                                       | 07070    | SE-07170                                | 07170    | SE-07100   | 07100    |
| 3.800 ml | SE-07157  | 07157    | SE-07075                                       | 07075    | SE-07175                                | 07175    | SE-07102   | 07102    |
| 10 l     | SE-07159  | 07159    | SE-07090                                       | 07090    | SE-07190                                | 07190    | SE-07107   | 07107    |
| 21 l     | -   | -        | -  | -        | SE-07196                                | 07196    | SE-07108   | 07108    |



### Koi All Seasons Probiotic

pokarm specjalny

| waga  | symbol   | kot.-nr. |
|-------|----------|----------|
| 500 g | SE-32097 | 32097    |
| 5 kg  | SE-32098 | 32098    |
| 7 kg  | SE-32167 | 32167    |



### Koi Junior All Seasons Probiotic

pokarm specjalny

| waga  | symbol   | kot.-nr. |
|-------|----------|----------|
| 500 g | SE-32095 | 32095    |
| 5 kg  | SE-32096 | 32096    |
| 7 kg  | SE-32166 | 32166    |



### Koi Professional Winter Food

pokarm specjalny

| waga  | symbol   | kot.-nr. |
|-------|----------|----------|
| 500 g | SE-07017 | 07017    |



### Koi Professional Spring/Autumn Food

pokarm specjalny

| waga    | symbol   | kot.-nr. |
|---------|----------|----------|
| 500 g   | SE-07011 | 07011    |
| 1.000 g | SE-07012 | 07012    |
| 2.200 g | SE-07013 | 07013    |
| 7 kg    | SE-07009 | 07009    |



### Koi Professional Summer Food

pokarm specjalny

| waga    | symbol   | kot.-nr. |
|---------|----------|----------|
| 500 g   | SE-07014 | 07014    |
| 1.000 g | SE-07015 | 07015    |
| 2.200 g | SE-07016 | 07016    |
| 7 kg    | SE-07018 | 07018    |



### Koi Professional Spirulina Color Food

pokarm profesjonalny

| waga    | symbol   | kot.-nr. |
|---------|----------|----------|
| 500 g   | SE-07031 | 07031    |
| 1.000 g | SE-07032 | 07032    |
| 2.200 g | SE-07033 | 07033    |
| 7 kg    | SE-07036 | 07036    |



### Pond sticks energy plus

- pokarm energetyczny

| waga | symbol   | kot.-nr. |
|------|----------|----------|
| 5 kg | SE-07198 | 07198    |



### Koi Multivitamin

koncentrat  
multiwitaminowy

| waga   | symbol   | kot.-nr. |
|--------|----------|----------|
| 100 ml | SE-07755 | 07755    |



### Koi Bakto Tabs

- pokarm dla Koi

| waga        | symbol   | kot.-nr. |
|-------------|----------|----------|
| 675 tabl.   | SE-07482 | 07482    |
| 1.350 tabl. | SE-07484 | 07484    |



### Przysmak Koi Nature

| ilość    | symbol   | kot.-nr. |
|----------|----------|----------|
| 1.000 ml | SE-07145 | 07145    |



### Przysmak Koi Snack - pateczki

| ilość       | symbol   | kot.-nr. |
|-------------|----------|----------|
| 20szt/OPAK. | SE-07221 | 07221    |



### Sturgeon Granules

granulat - pokarm dla  
jesiotrów

| ilość    | symbol   | kot.-nr. |
|----------|----------|----------|
| 1.000 ml | SE-07150 | 07150    |
| 3.800 ml | SE-07152 | 07152    |



### Sturgeon Chips XXL

płatki - pokarm dla  
jesiotrów

| ilość    | symbol   | kot.-nr. |
|----------|----------|----------|
| 3.800 ml | SE-07153 | 07153    |



### Pond

|          | Bio humin |          | Bio nitrivec |          | Crystal  |          | Cyprinopur |          | Omnipur  |          | Omnisan  |          | Toxivec  |          | Filter biostart |          |
|----------|-----------|----------|--------------|----------|----------|----------|------------|----------|----------|----------|----------|----------|----------|----------|-----------------|----------|
| waga     | symbol    | kot.-nr. | symbol       | kot.-nr. | symbol   | kot.-nr. | symbol     | kot.-nr. | symbol   | kot.-nr. | symbol   | kot.-nr. | symbol   | kot.-nr. | symbol          | kot.-nr. |
| 250 ml   | -         | -        | -            | -        | -        | -        | SE-07450   | 07450    | SE-07552 | 07552    | SE-07550 | 07550    | -        | -        | SE-07502        | 07502    |
| 500 ml   | SE-07231  | 07231    | SE-07499     | 07499    | SE-07226 | 07226    | SE-07460   | 07460    | SE-07570 | 07570    | SE-07560 | 07560    | SE-07682 | 07682    | -               | -        |
| 2.500 ml | SE-07233  | 07233    | SE-07501     | 07501    | SE-07227 | 07227    | -          | -        | -        | -        | -        | -        | SE-07683 | 07683    | -               | -        |
| 5.000 ml | SE-07232  | 07232    | SE-07500     | 07500    | SE-07234 | 07234    | -          | -        | SE-07572 | 07572    | SE-07580 | 07580    | SE-07684 | 07684    | -               | -        |



### Pond Bio balance

| waga   | symbol   | kot.-nr. |
|--------|----------|----------|
| 550 g  | SE-07760 | 07760    |
| 2,5 kg | SE-07770 | 07770    |



### KOI PROTECT

| waga     | symbol   | kot.-nr. |
|----------|----------|----------|
| 500 ml   | SE-07214 | 07214    |
| 2.500 ml | SE-07217 | 07217    |
| 5.000 ml | SE-07218 | 07218    |





**Kompletny zestaw  
filtracyjny Pond Fil  
Bioactive kit**

| moc   | symbol   | kot.-nr. |
|-------|----------|----------|
| 6000  | SE-08133 | 08133    |
| 12000 | SE-08134 | 08134    |



**Filtr stawowy KOI  
Professional**

| moc                         | symbol   | kot.-nr. |
|-----------------------------|----------|----------|
| 12000                       | SE-08309 | SE-08309 |
| 12000 + PP 12000            | SE-08310 | SE-08310 |
| 24000                       | SE-08651 | SE-08651 |
| 24000                       | SE-08652 | SE-08652 |
| + 2x PP 12000 i 2 UV-C 55 W |          |          |
| 24000 + 2x PP 12000         | SE-08650 | SE-08650 |
| 24000 + 2x UV-C 55 W        | SE-08653 | SE-08653 |



**Filtr ciśnieniowy  
Pond Fil Bioactive**

| symbol   | kot.-nr. |
|----------|----------|
| SE-08131 | 08131    |



**Pompa stawowa  
Pond pump PP**

| moc   | symbol   | kot.-nr. |
|-------|----------|----------|
| 500   | SE-30020 | 30020    |
| 1500  | SE-30058 | 30058    |
| 2000  | SE-30059 | 30059    |
| 3000  | SE-30075 | 30075    |
| 6000  | SE-30076 | 30076    |
| 9000  | SE-30077 | 30077    |
| 12000 | SE-30078 | 30078    |



**Wkład biologiczny  
Siporax pond  
Professional 25mm**

| waga/obj. | symbol   | kot.-nr. |
|-----------|----------|----------|
| 10l       | SE-08478 | 08478    |
| 11 kg     | SE-08480 | 08480    |



**Węgiel pond  
super  
carbon**

| ilość | symbol   | kot.-nr. |
|-------|----------|----------|
| 2 kg  | SE-08402 | 08402    |



**Siatka pond fish net  
do stawu**

| wielkość      | symbol   | kot.-nr. |
|---------------|----------|----------|
| L, 60 x 50 cm | SE-08373 | 08373    |
| S, śr.20 cm   | SE-08371 | 08371    |



GADY





Sera Reptil Professional Herbivor jest zgodnym z naturalną dietą pokarmem podstawowym dla gadów roślinożernych, takich jak np. żółwie lądowe lub legwany. Pierścień: dostarcza wartościowych protein i tłuszczu oraz zawiera specjalną bogatą w błonnik mieszankę ponad 20 wybranych ziół. Rdzeń: dostarcza ważnych dla życia witamin i minerałów w idealnie wyważonych proporcjach oraz glonów dla wzmocnienia odporności. Idealna proporcja wapnia i fosforu zapewnia zdrowe kości i wzrost pancerza. Sera reptil Professional Herbivor i Sera reptil Professional Carnivor to pokarm koekstrudowany nowej jakości, dla gadów. Dzięki badaniom firmy Sera, udało się stworzyć innowacyjny produkt, w którym zawarto składniki odżywcze, wymagające różnego rodzaju przetworzenia. Po osobnej obróbce w procesie produkcji, składniki odżywcze są koekstrudowane w rdzeń z okalającym go pierścieniem, nie są więc wymieszane. Pierścień: zawiera optymalną proporcję energii i protein. Rdzeń: zawiera przede wszystkim witaminy i minerały, które chronione są, dzięki przetworzeniu w specjalnej technologii niskich temperatur. Najlepszy pokarm dla gadów Sera Reptil Professional Carnivor jest zgodnym z naturalną dietą pokarmem podstawowym dla gadów mięsożernych, jak np. żółwie wodne. Pierścień: dostarcza wartościowych protein i tłuszczu. Rdzeń: dostarcza ważnych dla życia witamin i minerałów w idealnie wyważonych proporcjach oraz glonów dla wzmocnienia odporności. Idealna proporcja wapnia i fosforu daje zdrowe kości i wzrost pancerza.



### Reptil Professional Carnivor Nature

Dwuskładnikowy pokarm dla gadów mięsożernych

| waga/obj. | symbol   | kot.-nr. |
|-----------|----------|----------|
| 100 ml    | SE-01821 | 01821    |
| 250 ml    | SE-01820 | 01820    |
| 1.000 ml  | SE-01822 | 01822    |
| 3.800 ml  | SE-01823 | 01823    |
| 10 l      | SE-01825 | 01825    |

### Reptil Professional Herbivor Nature

granulat - gady, pokarm uzupełniający

| waga/obj. | symbol   | kot.-nr. |
|-----------|----------|----------|
| 250 ml    | SE-01810 | 01810    |
| 1.000 ml  | SE-01812 | 01812    |
| 3.800 ml  | SE-01814 | 01814    |
| 10 l      | SE-01826 | 01826    |

### Raffy P Nature

granulat - gady, pokarm podstawowy

| waga/obj. | symbol   | kot.-nr. |
|-----------|----------|----------|
| 100ml     | SE-01840 | 01840    |
| 250ml     | SE-01850 | 01850    |
| 1.000ml   | SE-01870 | 01870    |
| 3.800 ml  | SE-01880 | 01880    |
| 10 l      | SE-01890 | 01890    |

### Przysmak Raffy I Nature

przysmak - wspiera odporność na choroby, rozwój i żywotność.

| waga/obj. | symbol   | kot.-nr. |
|-----------|----------|----------|
| 100 ml    | SE-01740 | 01740    |
| 250 ml    | SE-01750 | 01750    |
| 1.000 ml  | SE-01770 | 01770    |
| 3.800 ml  | SE-01780 | 01780    |

### Raffy Vital Nature

granulat - gady, pokarm uzupełniający

| waga/obj. | symbol   | kot.-nr. |
|-----------|----------|----------|
| 250ml     | SE-01832 | 01832    |
| 1.000ml   | SE-01834 | 01834    |
| 10l       | SE-01837 | 01837    |



### Raffy Mineral Nature

granulat - gady, pokarm uzupełniający

| waga/obj. | symbol   | kot.-nr. |
|-----------|----------|----------|
| 250 ml    | SE-01893 | 01893    |
| 1.000 ml  | SE-01895 | 01895    |



### Przysmak Raffy Royal Nature

Specjalna przekąska dla żółwi wodnych

| waga/obj. | symbol   | kot.-nr. |
|-----------|----------|----------|
| 1.000 ml  | SE-01736 | 01736    |
| 3.800 ml  | SE-32296 | 32296    |



### Przysmak Flowers'n'Loops Nature

przysmak-smaczne kwiaty dla odpowiedniej różnorodności

| waga/obj. | symbol   | kot.-nr. |
|-----------|----------|----------|
| 1.000 ml  | SE-01900 | 01900    |



### Raffy Baby-Gran Nature

granulat - gady, pokarm wspierający wzrost

| waga/obj. | symbol   | kot.-nr. |
|-----------|----------|----------|
| 100 ml    | SE-01727 | 01727    |

# 50



GADY



**Reptimineral C** -  
granulat - gady, pokarm  
uzupełniającaj

waga/obj. symbol kot.-nr.

100 ml SE-02828 02828



**Reptimineral H**  
- witaminy dla gadów

waga/obj. symbol kot.-nr.

100 ml SE-02820 02820



**Reptilin**  
- witaminy dla gadów

waga/obj. symbol kot.-nr.

15 ml SE-02810 02810



**Reptifiber**  
- gady,  
pokarm uzupełniającaj

waga/obj. symbol kot.-nr.

100 ml SE-02832 02832

250 ml SE-02836 02836



**Reptibioclear**  
Płynny środek biofiltrujący  
do usuwania resztek  
jedzenia

waga/obj. symbol kot.-nr.

50 ml SE-02847 02847

100 ml SE-02845 02845

250 ml SE-02846 02846



MORSZCZYŻNA



Akwarium morskie pomoże oderwać się od codzienności. Nurkując w egzotyczny wodny świat, można marzyć o fascynujących rafach koralowych czy wspaniałych plażach Oceanii. To niemalże jak wakacje w domu. Badania naukowe udowodniły pozytywny wpływ akwarium na nasze zdrowie i lepszą jakość życia. Dzięki akwariom w domu można cieszyć się lepszym samopoczuciem. Akwarium morskie wygląda wspaniale i stanowi przepiękną dekorację. Gra światła odbijającego się od wody i organizmy kołyszące się pod wpływem prądu są unikalną, optyczną atrakcją w każdym mieszkaniu.





## Preparat marin COMPONENT

1,2,3,4,5,6,7



**1 Ca**

**2 Ca pH  
-Buffer**

**3 trace  
elements Anionics**

**4 trace elements  
Kationics**

**5 strontium**

**6 magnesium**

**7 iodine**

| waga     | symbol   | kot.-nr. | symbol   | kot.-nr. | symbol   | kot.-nr. | symbol   | kot.-nr. | symbol   | kot.-nr. | symbol   | kot.-nr. | symbol   | kot.-nr. |
|----------|----------|----------|----------|----------|----------|----------|----------|----------|----------|----------|----------|----------|----------|----------|
| 50 ml    | -        | -        | -        | -        | -        | -        | -        | -        | -        | -        | -        | -        | SE-03431 | 03431    |
| 250 ml   | SE-03416 | 03416    | SE-03419 | 03419    | SE-03422 | 03422    | SE-03424 | 03424    | SE-03426 | 03426    | SE-03426 | 03426    | -        | -        |
| 500 ml   | SE-03417 | 03417    | SE-03420 | 03420    | SE-03423 | 03423    | SE-03425 | 03425    | SE-03427 | 03427    | SE-03429 | 03429    | -        | -        |
| 2.500 ml | SE-03470 | 03470    | SE-03471 | 03471    | SE-03472 | 03472    | SE-03473 | 03473    | -        | -        | SE-03474 | 03474    | -        | -        |
| 5.000 ml | SE-03418 | 03418    | SE-03421 | 03421    | -        | -        | -        | -        | -        | -        | SE-03430 | 03430    | -        | -        |



**Sól marin reef salt**

| waga     | symbol   | kot.-nr. |
|----------|----------|----------|
| 1.300 kg | SE-05466 | 05466    |
| 3.900 kg | SE-05467 | 05467    |
| 20 kg    | SE-05465 | 05465    |



**Marin bio reefclear**

| waga     | symbol   | kot.-nr. |
|----------|----------|----------|
| 100 ml   | SE-03840 | 03840    |
| 250 ml   | SE-03850 | 03850    |
| 500 ml   | SE-03860 | 03860    |
| 2.500 ml | SE-03475 | 03475    |



**Sól marin salt**

| waga     | symbol   | kot.-nr. |
|----------|----------|----------|
| 1.300 kg | SE-05420 | 05420    |
| 3.900 kg | SE-05440 | 05440    |
| 20 kg    | SE-05460 | 05460    |



**O-Nip Nature**  
- przysmak

| waga       | symbol   | kot.-nr. |
|------------|----------|----------|
| 100 tabl.  | SE-32062 | 32062    |
| 100ml/60g  |          |          |
| 265 tabl.  | SE-32063 | 32063    |
| 250ml/169g |          |          |



**Plankton Tabs Nature**

| waga       | symbol   | kot.-nr. |
|------------|----------|----------|
| 100 ml     | SE-32067 | 32067    |
| /275 tabl. |          |          |



**Spirulina Grazer XL Nature**  
- pokarm roślinny

| waga   | symbol   | kot.-nr. |
|--------|----------|----------|
| 250 ml | SE-32068 | 32068    |



**Spirulina Tabs Nature**  
- pokarm roślinny

| waga      | symbol   | kot.-nr. |
|-----------|----------|----------|
| 100ml/60g | SE-32064 | 32064    |
| 100 tabl. |          |          |



**Veggie Flakes Nature**  
- pokarm roślinny

| waga         | symbol   | kot.-nr. |
|--------------|----------|----------|
| 250 ml/60g   | SE-32065 | 32065    |
| 1.000ml/210g | SE-32066 | 32066    |



**Odpieniacz marin Protein Skimmer**

| waga   | symbol   | kot.-nr. |
|--------|----------|----------|
| 400 HO | SE-30202 | 30202    |
| 600 S  | SE-30201 | 30201    |
| PS 130 | SE-31120 | 31120    |
| PS 200 | SE-31118 | 31118    |



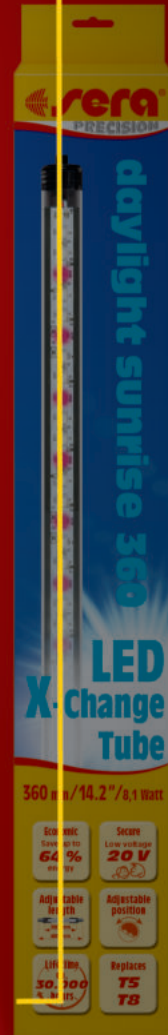
**Aerometr Marin**

| symbol   | kot.-nr. |
|----------|----------|
| SE-08910 | 08910    |



**Pompa strumieniowa marin stream pump SPM 8000**

| symbol   | kot.-nr. |
|----------|----------|
| SE-31112 | 31112    |



LED



## Przedłużacz do świetlówki LED

| dlugość | symbol   | kot.-nr. |
|---------|----------|----------|
| 1,2m    | SE-31290 | 31290    |



## Diody LED chip 2 W / 12 V, 2szt./OPAK

| Model                | symbol   | kot.-nr. |
|----------------------|----------|----------|
| azur                 | SE-31181 | 31181    |
| blue light           | SE-31157 | 31157    |
| cardinal red         | SE-31182 | 31182    |
| daylight             | SE-31163 | 31163    |
| orange sunset        | SE-31186 | 31186    |
| plantcolor bright    | SE-31183 | 31183    |
| plantcolor dual peak | SE-31184 | 31184    |
| red vision           | SE-31185 | 31185    |
| tropic sun           | SE-31174 | 31174    |
| ultra blue           | SE-31180 | 31180    |
| UV-A                 | SE-31187 | 31187    |

## Rozdzielacz do świetlówek LED Triple Cable

| rodzaj | symbol   | kot.-nr. |
|--------|----------|----------|
| 1-3    | SE-31265 | 31265    |



## Adapter do świetlówek LEDT5 2szt./OPAK

| rodzaj   | symbol   | kot.-nr. |
|----------|----------|----------|
| T5 short | SE-31073 | 31073    |
| T5       | SE-31071 | 31071    |
| T5       | SE-31072 | 31072    |



## Świetlówka LED

### Cool daylight

### Daylight sunrise

| dlugość | moc   | symbol   | kot.-nr. | moc   | symbol   | kot.-nr. |
|---------|-------|----------|----------|-------|----------|----------|
| 1120 mm | 23 W  | SE-31271 | 31271    | 21 W  | SE-31270 | 31270    |
| 1420 mm | 27 W  | SE-32103 | 32103    | 28 W  | SE-32102 | 32102    |
| 360 mm  | 7.2 W | SE-31251 | 31251    | 8.1 W | SE-31252 | 31252    |
| 520 mm  | 12 W  | SE-31254 | 31254    | 16 W  | SE-31255 | 31255    |
| 660 mm  | 16 W  | SE-31268 | 31268    | 16 W  | SE-31267 | 31267    |
| 820 mm  | 18 W  | SE-31257 | 31257    | 22 W  | SE-31258 | 31258    |
| 965 mm  | 22 W  | SE-31260 | 31260    | 23 W  | SE-31261 | 31261    |

### Marine blue sunrise

### Neutral brilliant white sunrise

### plantcolor sunrise

| dlugość | moc   | symbol   | kot.-nr. | moc    | symbol   | kot.-nr. | moc   | symbol   | kot.-nr. |
|---------|-------|----------|----------|--------|----------|----------|-------|----------|----------|
| 1120 mm | 24 W  | SE-31277 | 31277    | 17.8 W | SE-31289 | 31289    | 14 W  | SE-31269 | 31269    |
| 1420 mm | 25 W  | SE-32104 | 32104    | 20 W   | SE-32105 | 32105    | 18 W  | SE-32101 | 32101    |
| 360 mm  | 8.6 W | SE-31272 | 31272    | 7 W    | SE-31284 | 31284    | 4.3 W | SE-31250 | 31250    |
| 520 mm  | 13 W  | SE-31273 | 31273    | 8.2 W  | SE-31285 | 31285    | 7 W   | SE-31253 | 31253    |
| 660 mm  | 14 W  | SE-31274 | 31274    | 10.2 W | SE-31286 | 31286    | 9.3 W | SE-31266 | 31266    |
| 820 mm  | 16 W  | SE-31275 | 31275    | 12.3 W | SE-31287 | 31287    | 11 W  | SE-31256 | 31256    |
| 965 mm  | 20 W  | SE-31276 | 31276    | 14.8 W | SE-31288 | 31288    | 13 W  | SE-31259 | 31259    |

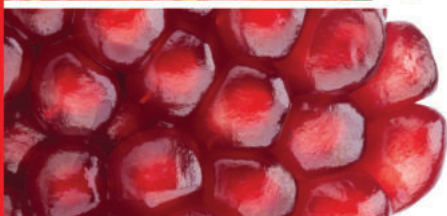
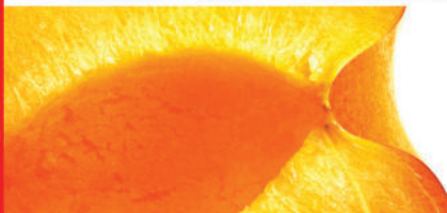




**WITAMINY**



# WITAMINY dla ptaków i gryzoni



**Diropur W**

| wags  | symbol   | kot.-nr. |
|-------|----------|----------|
| 50 ml | SE-09880 | 09880    |



**Bronchipur W**

| symbol   | kot.-nr. |
|----------|----------|
| SE-09884 | 09884    |



**Activ plus W**

| symbol   | kot.-nr. |
|----------|----------|
| SE-09882 | 09882    |



**Mineral plus N**

| symbol   | kot.-nr. |
|----------|----------|
| SE-09859 | 09859    |



**Mineral plus V**

| wags  | symbol   | kot.-nr. |
|-------|----------|----------|
| 50 ml | SE-09839 | 09839    |



**Vitamin plus N**

| wags  | symbol   | kot.-nr. |
|-------|----------|----------|
| 15 ml | SE-09860 | 09860    |



**Vitamin plus V**

| symbol   | kot.-nr. |
|----------|----------|
| SE-09840 | 09840    |



**Sanipur W**

| symbol   | kot.-nr. |
|----------|----------|
| SE-09800 | 09800    |



PRZEDSIĘBIORSTWO WIELOBRANŻOWE "HOBBY" P. MATUSZEWSKI

86-061 Brzoza, Kobylarnia 20a,

tel. (52) 381-07-31, 381-05-30, 381-07-33 • fax (52) 381-07-30

[www.hobby.bydgoszcz.pl](http://www.hobby.bydgoszcz.pl)



**hobby**  
PETS WORLD